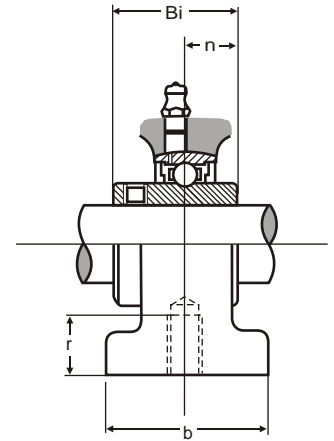
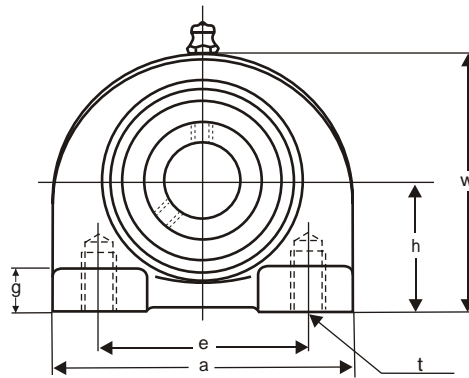


# Подшипниковые узлы типа УСРА



No.	Диаметр вала mm	Размеры mm									Болт mm	Подшипник No.	Корпус No.	Вес kg
		h	a	e	b	r	g	w	Bi	n				
УСРА 201	12	30.2	76	52	38	12	8	62	31	12.7	M 10	UC 201	PA 204	0.65
УСРА 202	15	30.2	76	52	38	12	8	62	31	12.7	M 10	UC 202	PA 204	0.63
УСРА 203	17	30.2	76	52	38	12	8	62	31	12.7	M 10	UC 203	PA 204	0.62
УСРА 204	20	30.2	76	52	39	12	8	62	31	12.7	M 10	UC 204	PA 204	0.6
УСРА 205	25	36.5	84	56	38	15	10	72	34.1	14.3	M 10	UC 205	PA 205	0.81
УСРА 206	30	42.9	94	66	48	18	10	84	38.1	15.9	M 14	UC 206	PA 206	1.2
УСРА 207	35	47.6	110	80	48	20	12	95	42.9	17.5	M 14	UC 207	PA 207	1.7
УСРА 208	40	49.2	116	84	54	20	12	100	49.2	19	M 14	UC 208	PA 208	1.9
УСРА 209	45	54.2	120	90	54	25	12	100	49.2	19	M 14	UC 209	PA 209	2.2
УСРА 210	50	57.2	130	94	60	25	14	116	51.6	19	M 16	UC 210	PA 210	2.6