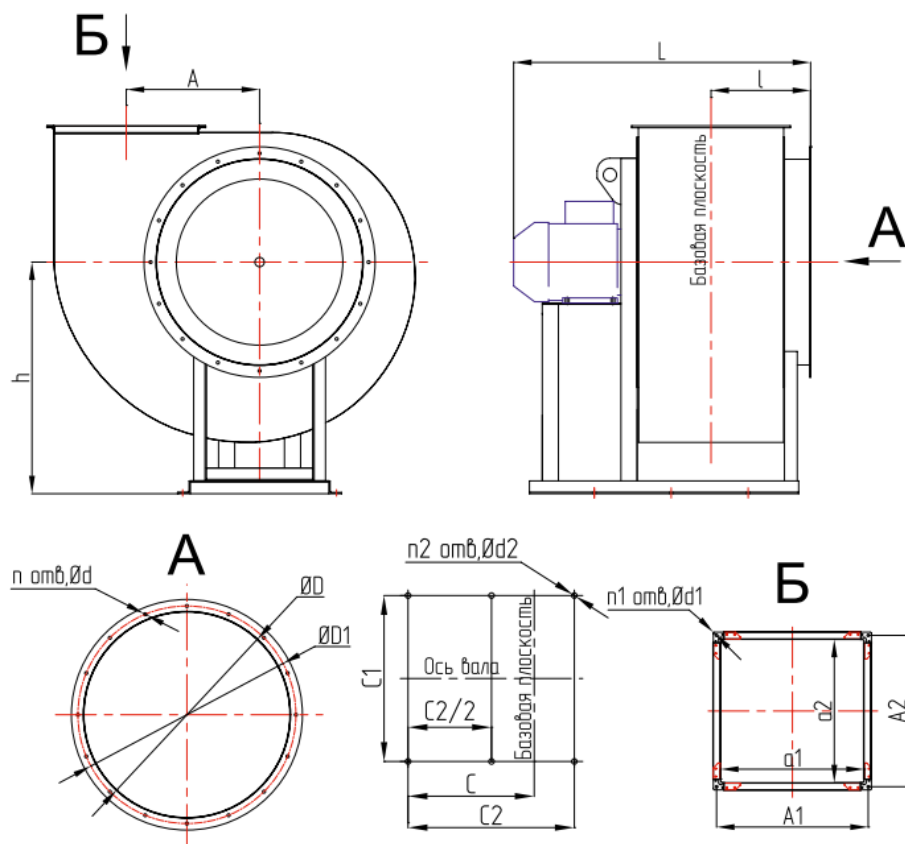


Чертеж 1. Габаритные и присоединительные размеры вентиляторов ВР 80-75 №№2,5-6,3

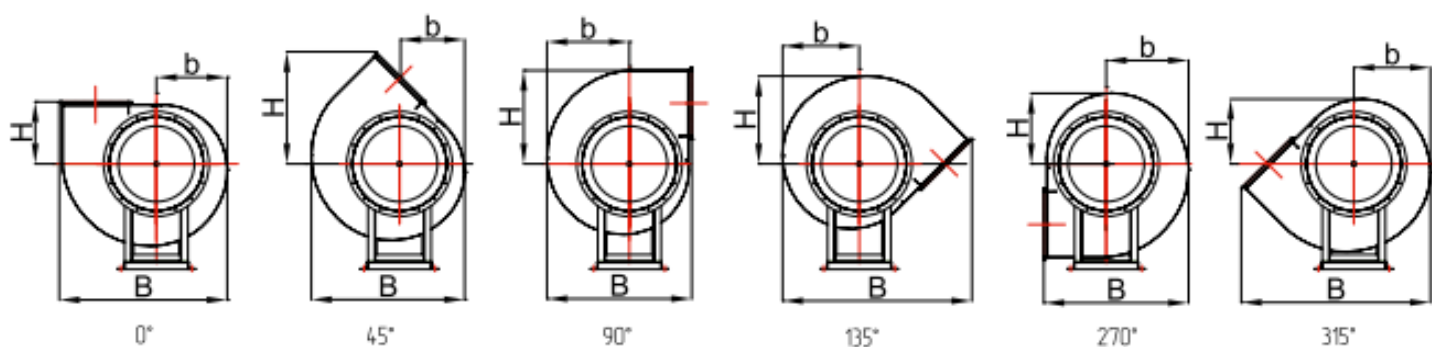


Чертеж 2. Габаритные и присоединительные размеры вентиляторов ВР 80-57 №8

Габаритные и присоединительные размеры вентиляторов ВР 80-75 №№2,5-8

Типоразмер вентилятора	A, мм	A1, мм	A2, мм	C, мм	C1, мм	C2, мм	D, мм	D1, мм	L, мм	a1, мм	a2, мм
№2,5	162	207	207	265	220	300	257	292	705	175	175
№3,15	205	253	253	316	220	400	318	353	705	221	221
№4	260	312	312	386	290	500	405	440	705	280	280
№5	324	382	382	376	410	480	502	537	788	350	350
№6,3	410	473	473	395	460	520	633	668	989	441	441
№8	520	592	592	465	606	600	803	850	1212	560	560

Типоразмер вентилятора	d, мм	d1, мм	d2, мм	h, мм	n, шт.	n1, шт.	n2, шт.	l, мм
№2,5	6	10	12	320	8	4	4	165
№3,15	6	10	12	410	8	4	4	188
№4	6	10	12	520	8	4	4	217
№5	8	10	14	650	8	4	4	252
№6,3	8	10	14	720	8	4	4	298
№8	10	10	14	905	16	4	4	389



Чертеж 3. Положения корпуса вентилятора

Размеры, зависящие от положения корпуса вентиляторов ВР 80-75 исп-1

Типоразмер вентилятора	Пр 0°			Пр 45°			Пр 90°		
	B, мм	b, мм	H, мм	B, мм	b, мм	H, мм	B, мм	b, мм	H, мм
№2,5	460	190	198	411	175	330	419	221	270
№3,15	576	240	238	519	221	405	517	279	336
№4	734	304	291	657	279	509	644	353	430
№5	908	379	340	819	348	614	780	440	529
№6,3	1138	478	420	1034	439	763	976	556	661
№8	1436	606	533	1311	557	963	1238	705	830

Типоразмер вентилятора	Пр 135°			Пр 270°			Пр 315°		
	B, мм	b, мм	H, мм	B, мм	b, мм	H, мм	B, мм	b, мм	H, мм
№2,5	536	206	237	419	221	190	536	206	175
№3,15	665	260	299	517	279	240	665	260	221
№4	838	329	378	644	353	304	838	329	279
№5	1023	410	471	780	440	379	1023	410	348
№6,3	1280	517	595	976	556	478	1280	517	439
№8	1618	655	754	1238	705	606	1618	655	557