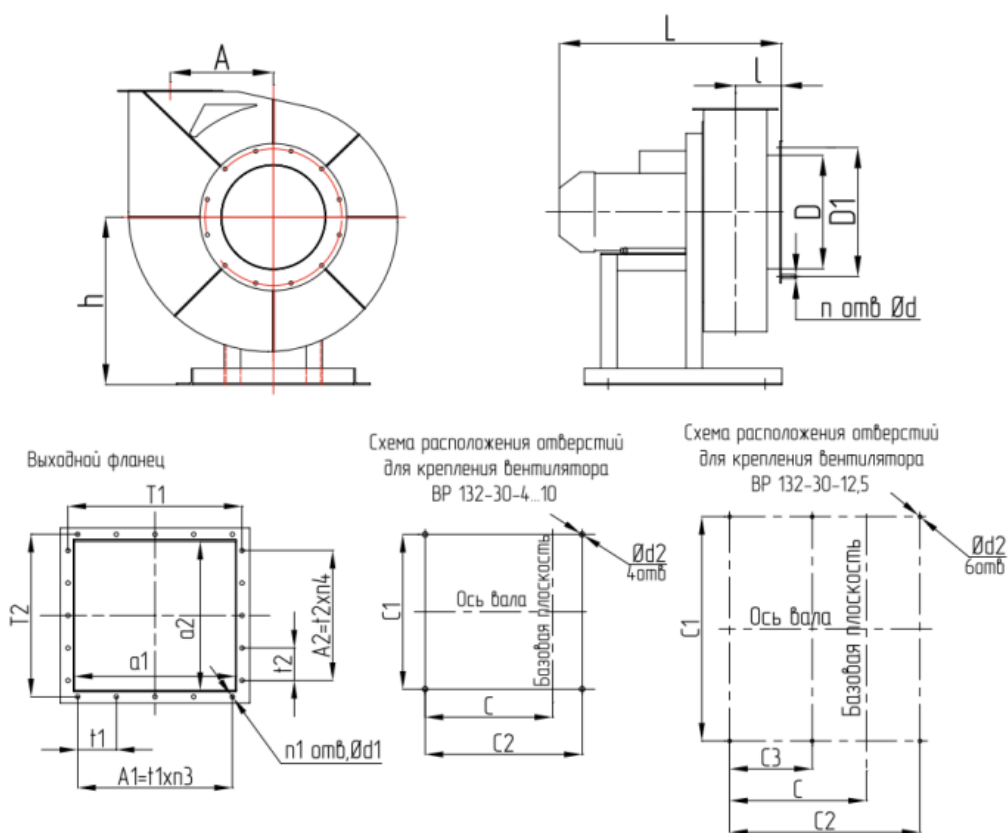


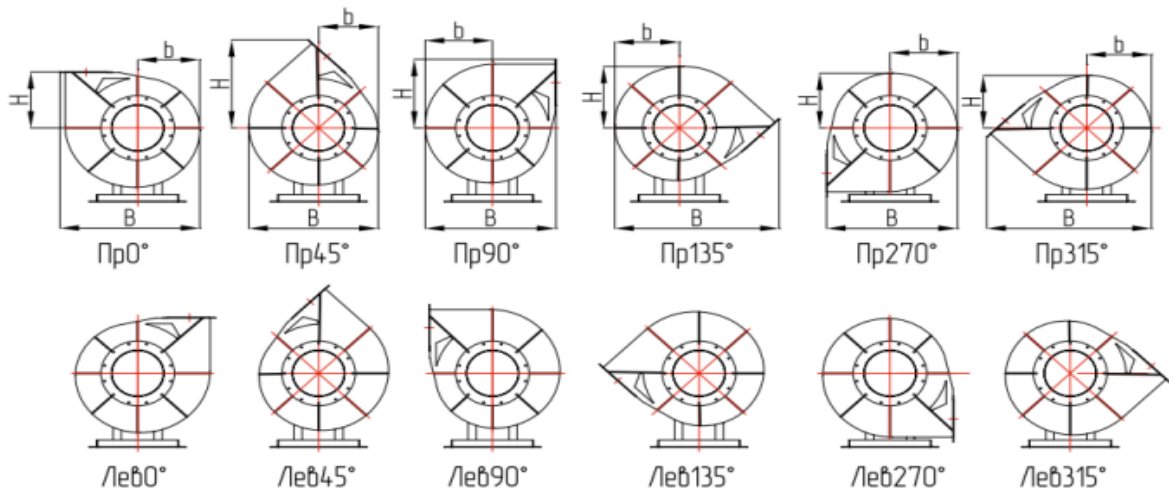
Габаритные и присоединительные размеры вентиляторов ВР 132-30



Чертеж 1. Габаритные и присоединительные размеры вентиляторов ВР 132-30 №№4-12,5

Типоразмер вентилятора	A, мм	A1, мм	A2, мм	C, мм	C1, мм	C2, мм	C3, мм	D, мм	D1, мм	L, мм	T1, мм
№4	195	210	170	317	300	320	—	255	290	485	210
№5	300	200	100	378	400	428	—	250	336	675	242
№6,3	322	200	100	526	550	592	—	313	430	945	298
№8	400	200	100	646	700	740	—	400	530	1156	370
№10	600	450	352	825	790	1005	—	500	645	1238	450
№12,5	625,5	400	400	828	1066	1045	566	620	670	1290	549

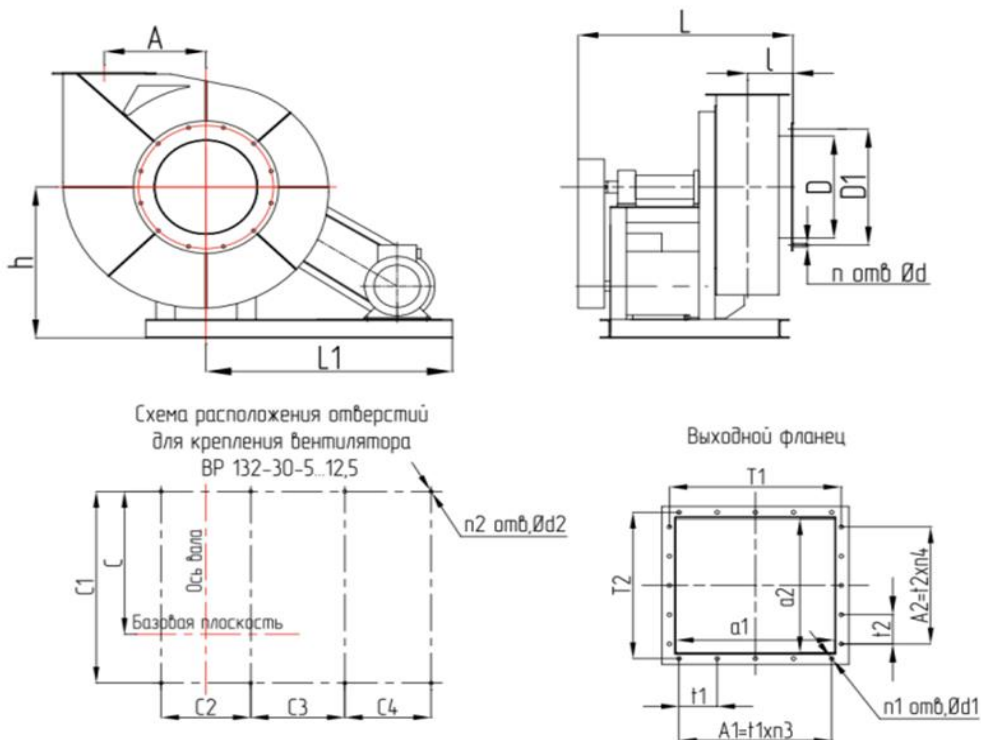
Типоразмер вентилятора	a1, мм	a2, мм	d, мм	d1, мм	h, мм	n, шт.	n1, шт.	n3, шт.	n4, шт.	t1, шт.	t2, шт.	l, мм	d2, мм
№4	169	126	7	7	335	8	8	2	2	105	85	109	12
№5	200	150	7	7	500	8	10	2	1	100	100	115	14
№6,3	236	186	11	13	500	12	10	2	1	100	100	149	16
№8	320	240	13	11	650	12	14	2	1	100	100	178	14
№10	400	300	13	13	900	12	12	3	1	150	150	228	14
№12,5	493	370	12	12	1000	16	20	4	4	100	100	245	14



Чертеж 3. Положения корпуса вентилятора
Размеры, зависящие от положения корпуса вентиляторов ВР 132-30 исп-1

Типоразмер вентилятора	Пр 0°			Пр 45°			Пр 90°		
	В, мм	b, мм	Н, мм	В, мм	b, мм	Н, мм	В, мм	b, мм	Н, мм
№4	560	240	250	500	230	403	510	260	320
№5	763	325	314	693	312	532	677	363	438
№6,3	862	378	386	788	363	615	756	410	484
№8	1085	482	492	1004	462	775	1014	522	603
№10	1488	645	650	1370	605	1056	1375	725	843
№12,5	1675	750	780	1563	719	1206	1593	813	925
Типоразмер вентилятора	Пр 135°			Пр 270°			Пр 315°		
	В, мм	b, мм	Н, мм	В, мм	b, мм	Н, мм	В, мм	b, мм	Н, мм
№4	653	250	270	510	260	240	653	250	230
№5	876	344	382	677	363	325	877	344	312
№6,3	1009	394	426	796	410	378	1009	394	363
№8	1276	502	542	1014	522	482	1276	502	462
№10	1741	685	765	1375	725	645	1741	685	605
№12,5	1987	781	844	1593	813	750	1987	782	719

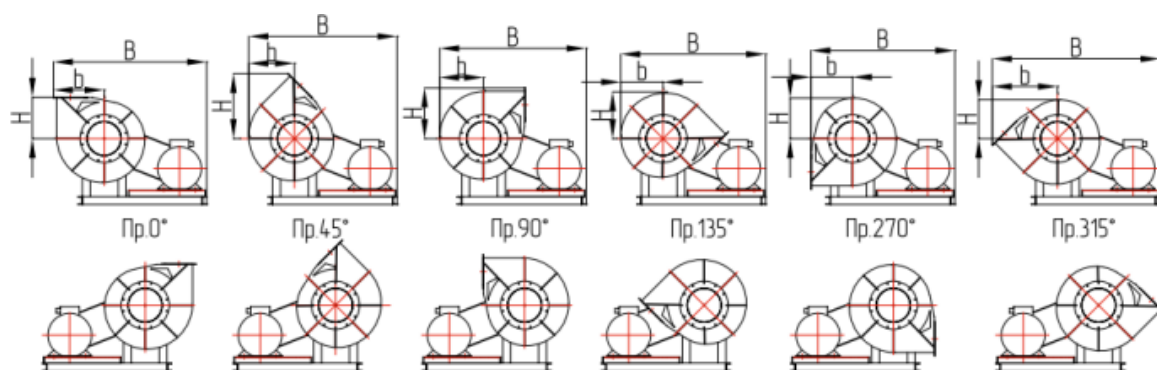
Габаритные и присоединительные размеры вентиляторов ВР132-30 №№4-12,5(исполнение 5)



Габаритные и присоединительные размеры вентиляторов ВР 132-30 №№4-12,5 исп-5

Типоразмер вентилятора	A, мм	A1, мм	A2, мм	C, мм	C1, мм	C2, мм	C3, мм	C4, мм	D, мм	D1, мм	L, мм	L1, мм	T1, мм	T2, мм
№5	300	200	100	489	588	460	460	—	250	336	720	746	242	194
№6,3	322	200	100	497	614	426	544	—	313	430	765	826	298	245
№8	400	200	100	559	702	500	584	—	400	530	857	968	370	292
№9	540	416	100	517	646	1360	—	—	350	420	842	1054	416	280
№10	600	450	352	575	746	660	600	—	500	645	923	1160	450	352
№12,5	625,5	400	400	629	852	300	642	1202	620	670	997	1609	549	430

Типоразмер вентилятора	a1, мм	a2, мм	d, мм	d1, мм	d2, мм	h, мм	n, шт.	n1, шт.	n2, шт.	n3, шт.	n4, шт.	t1, шт.	t2, шт.	l, мм
№5	200	150	7	7	14	500	8	10	6	2	1	100	100	115
№6,3	236	186	11	7	14	520	12	10	6	2	1	100	100	149
№8	320	240	13	13	14	650	12	14	6	2	1	100	100	178
№9	360	225	13	11	16	850	12	14	4	4	1	104	100	175
№10	400	300	13	13	16	900	12	12	6	3	1	150	150	228
№12,5	493	370	12	12	16	1000	16	20	8	4	4	100	100	245



Чертеж 2. Положения корпуса вентилятора

Размеры, зависящие от положения корпуса вентиляторов ВР 132-30 исп-5

Типоразмер вентилятора	Пр 0°			Пр 45°			Пр 90°		
	B, мм	b, мм	H, мм	B, мм	b, мм	H, мм	B, мм	b, мм	H, мм
№5	1184	438	314	1128	382	532	1109	363	438
№6,3	1310	484	386	1252	426	615	1236	410	484
№8	1571	603	492	1510	542	775	1490	522	603
№9	1824	770	531	1742	688	920	1707	653	770
№10	2003	843	650	1925	765	1056	1885	725	843
№12,5	2471	925	780	2390	844	1206	2359	813	925

Типоразмер вентилятора	Пр 135°			Пр 270°			Пр 315°		
	B, мм	b, мм	H, мм	B, мм	b, мм	H, мм	B, мм	b, мм	H, мм
№5	1090	344	382	1061	315	325	1278	532	312
№6,3	1220	394	426	1212	386	378	1441	615	363
№8	1470	502	542	1460	494	482	1743	775	462
№9	1672	618	688	1585	531	583	1974	920	548
№10	1845	685	765	1810	650	645	2216	1056	605
№12,5	2328	782	844	2326	780	750	2752	1206	719