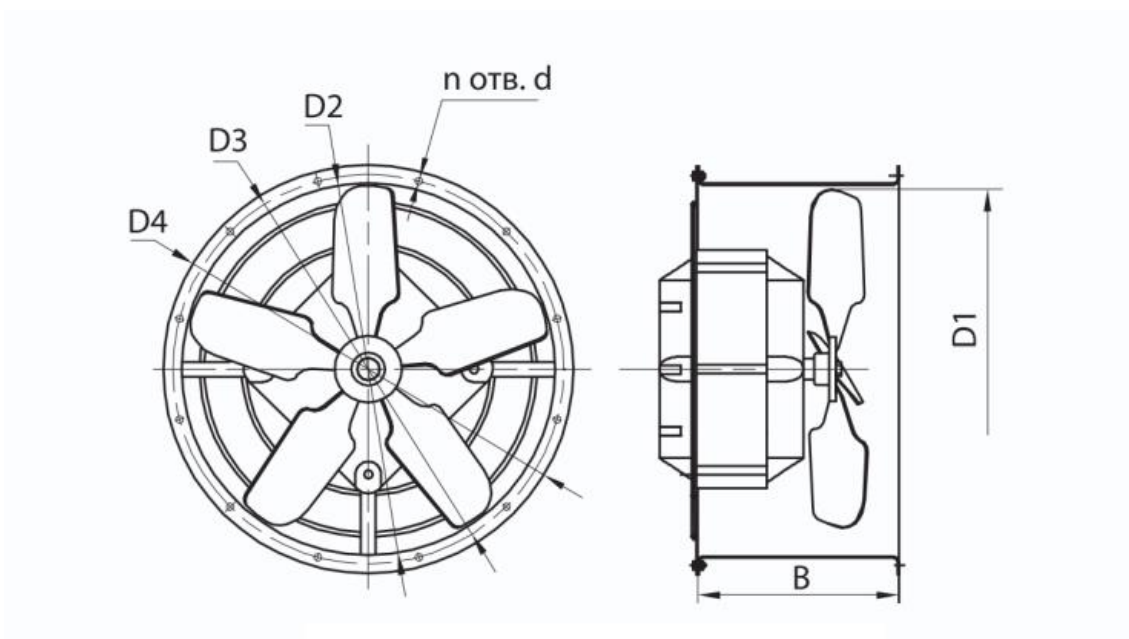
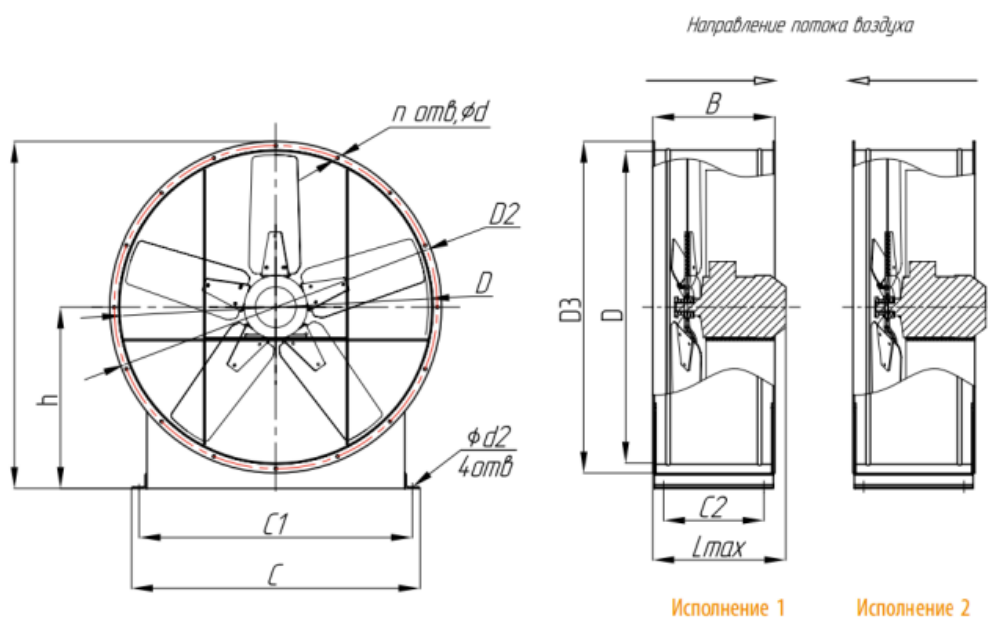


Габаритно-присоединительные характеристики осевых вентиляторов ВО 06-300



Габаритные и присоединительные размеры вентиляторов ВО 06-300-1,7...3

| Типоразмер вентилятора | D1, мм | D2, мм | D3, мм | D4, мм | B, мм | d, мм | n | Кол-во лопаток |
|------------------------|--------|--------|--------|--------|-------|-------|---|----------------|
| №1,7 | 170 | 176 | 200 | 216 | 125 | 5 | 4 | 5 |
| №2 | 200 | 203 | 228 | 244 | 125 | 5 | 4 | 5 |
| №2,3 | 230 | 234 | 258 | 274 | 125 | 5 | 4 | 5 |
| №2,5 | 250 | 257 | 282 | 298 | 125 | 5 | 4 | 5 |
| №3 | 300 | 306 | 326 | 344 | 125 | 5 | 4 | 5 |



Габаритно-присоединительные характеристики ВО 06-300, исполнение 1, исполнение 2

| Типоразмер вентилятора | D, мм | D1, мм | D2, мм | D3, мм | H, мм | C, мм | C1, мм | C2, мм | h, мм | d, мм | d2, мм | n | Кол-во лопаток |
|---------------------------|----------|-----------|-----------|-----------|----------|----------|-----------|-----------|----------|----------|-----------|----|-------------------|
| №3,15 | 306 | 315 | 337 | 355 | — | — | — | — | — | 8 | — | 8 | 5 |
| №3,5 | 342 | 350 | 373 | 393 | — | — | — | — | — | 8 | — | 8 | 5 |
| №4 | 400 | 410 | 430 | 450 | 480 | 395 | 295 | 270 | 255 | 8 | 13 | 8 | 6 пластик |
| №5 | 500 | 512 | 532 | 552 | 591 | 450 | 330 | 270 | 315 | 8 | 13 | 8 | 6 |
| №6,3 | 630 | 645 | 667 | 685 | 723 | 540 | 440 | 270 | 380 | 8 | 13 | 8 | 6 |
| №8 | 800 | 820 | 840 | 860 | 930 | 700 | 670 | 215 | 500 | 10 | 16 | 16 | 3 |
| №10 | 1000 | 1024 | 1060 | 1088 | 1139 | 946 | 900 | 330 | 595 | 10 | 16 | 16 | 5 |