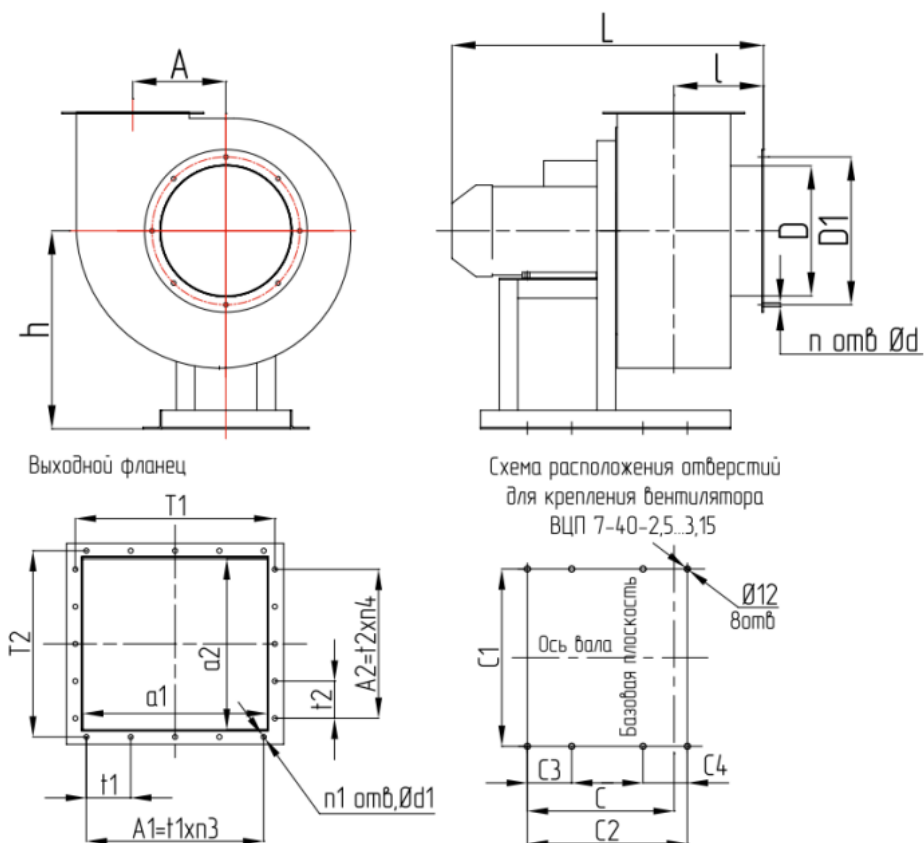
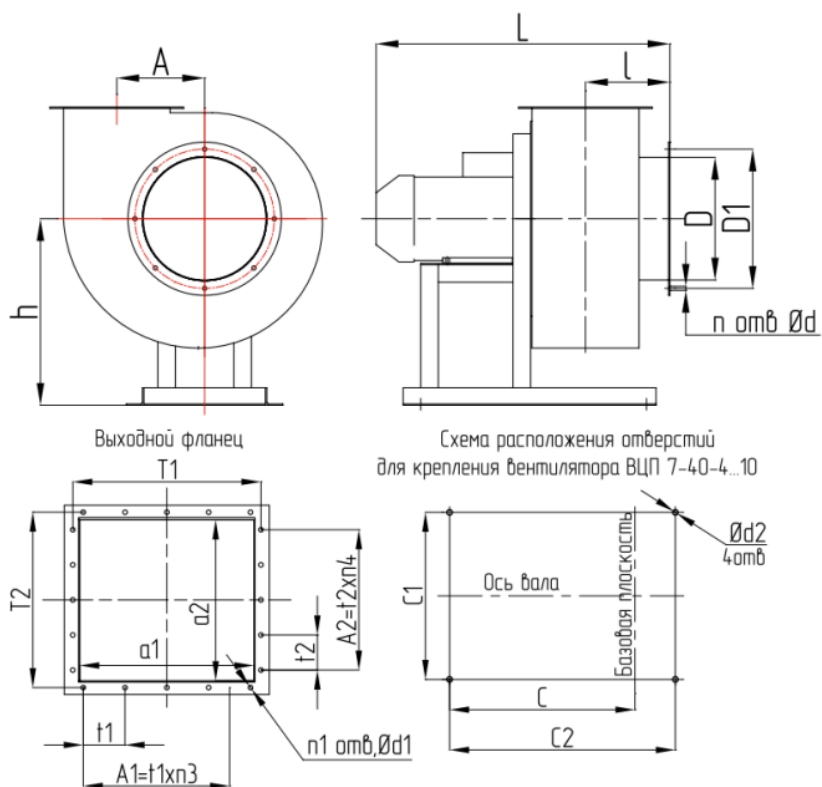


Габаритно-присоединительные размеры ВЦП 7-40 (исполнение 1)



Габаритные и присоединительные размеры вентиляторов ВЦП 7-40-2,5...3,15, исполнение 1



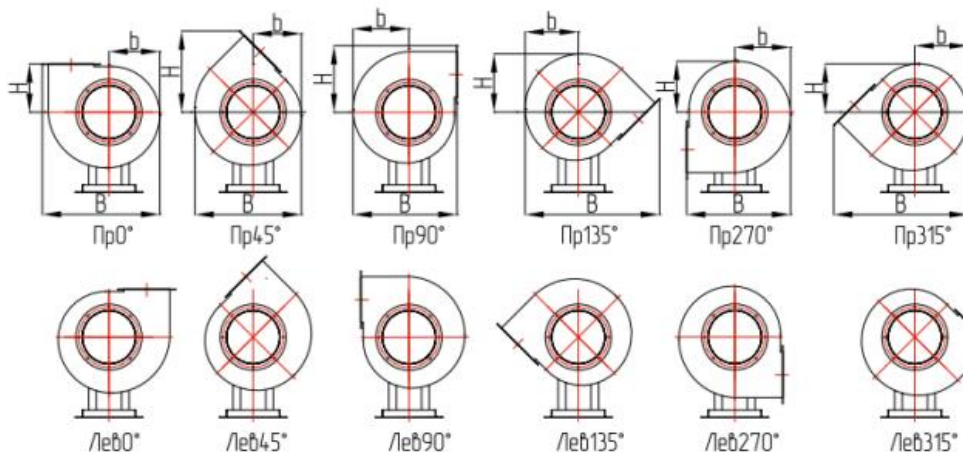
Габаритные и присоединительные размеры вентиляторов ВЦП 7-40-4...10, исполнение 1

Габаритные и присоединительные размеры вентиляторов ВЦП 7-40 исполнение 1

Типоразмер вентилятора	A, мм	A1, мм	A2, мм	C, мм	C1, мм	C2, мм	C3, мм	C4, мм	D, мм	D1, мм	L, мм	T1, мм	T2, мм
№2,5	163	130	130	258	220	282	80	80	140	170	465	209	186
№3,15	205	168	150	293	256	348	80	80	215	245	570	254	221
№4	175	320	285	480	415	590	—	—	262	294	795	320	285
№5	250	200	200	540	390	638	—	—	350	390	950	342	342
№6,3	315	300	300	591	502	810	—	—	440	500	1040	418	418
№8	400	400	400	766	730	922	—	—	560	610	1345	520	520
№10	600	600	600	875	1040	1100	—	—	700	745	1590	660	660

Типоразмер вентилятора	a1, мм	a2, мм	d, мм	d1, мм	h, мм	n, шт.	n1, шт.	n3, шт.	n4, шт.	t1, шт.	t2, шт.	l, мм
№2,5	175	150	7	7	300	8	12	2	2	65	65	106
№3,15	221	189	7	7	360	8	8	1	1	168	150	132
№4	276	236	7	7	400	8	12	3	3	105	95	171
№5	300	300	11	11	500	8	12	2	2	100	100	250
№6,3	378	378	11	11	670	8	16	3	3	100	100	303
№8	480	480	11	11	750	12	20	4	4	100	100	388
№10	610	610	11	11	1035	16	28	6	6	100	100	408

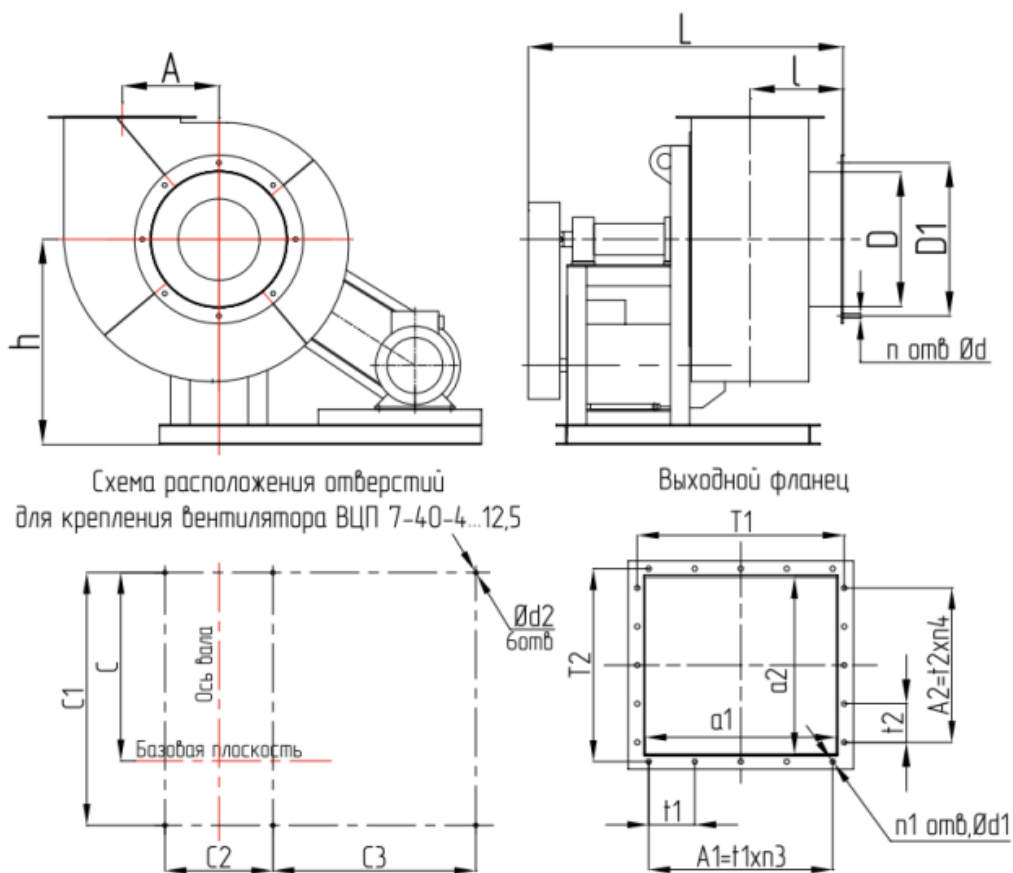
Размеры, зависящие от положения корпуса вентиляторов ВЦП 7-40, исполнение 1



Типоразмер вентилятора	Пр 0°			Пр 45°			Пр 90°		
	B, мм	b, мм	H, мм	B, мм	b, мм	H, мм	B, мм	b, мм	H, мм
№2,5	468	191	183	412	175	326	405	222	277
№3,15	596	248	243	530	230	418	526	283	348
№4	611	256	243	542	242	422	528	286	355
№5	773	333	333	700	315	547	701	368	440
№6,3	978	423	401	887	402	676	866	465	555
№8	1201	524	500	1109	494	833	1084	584	677
№10	1665	710	615	1520	660	1110	1424	810	955

Типоразмер вентилятора	Пр 135°			Пр 270°			Пр 315°		
	B, мм	b, мм	H, мм	B, мм	b, мм	H, мм	B, мм	b, мм	H, мм
№2,5	532	206	237	405	222	191	532	206	175
№3,15	683	265	300	526	283	248	683	265	230
№4	693	271	300	528	286	256	693	271	242
№5	897	350	385	701	368	333	897	350	315
№6,3	1120	444	486	866	465	423	1120	444	402
№8	1387	554	614	1084	584	524	1387	554	494
№10	1870	760	860	1424	810	710	1870	760	660

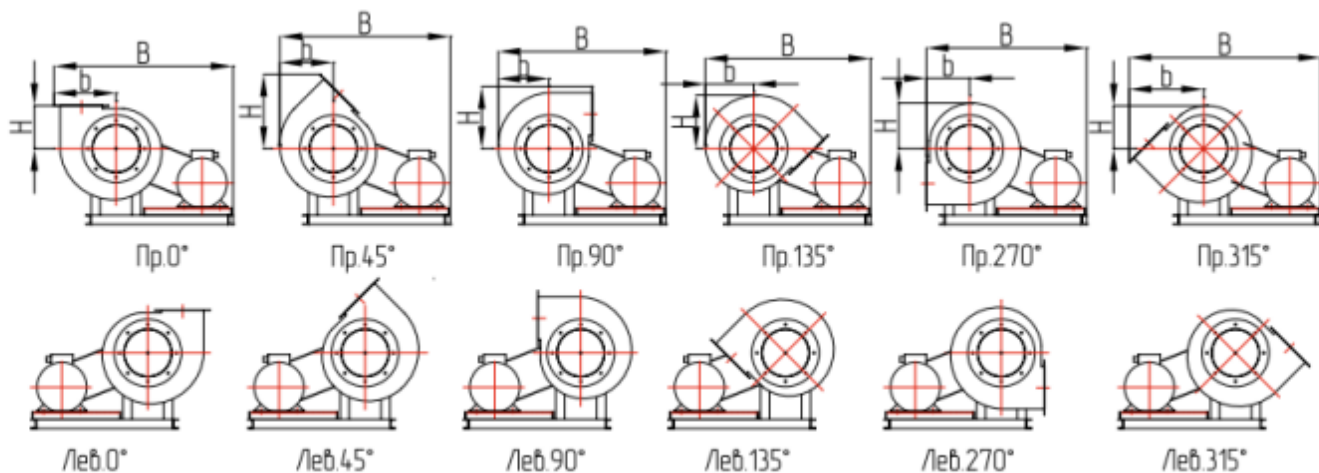
Габаритно-присоединительные размеры ВЦП 7-40 (исполнение 5)



Габаритные и присоединительные размеры вентиляторов ВЦП 7-40-4...12,5, исполнение 5

Типоразмер вентилятора	A, мм	A1, мм	A2, мм	C, мм	C1, мм	C2, мм	C3, мм	D, мм	D1, мм	L, мм	T1, мм	T2, мм
№4	175	320	285	531	677	660	—	262	294	840	320	285
№5	250	200	200	563	698	410	570	350	390	931	342	342
№6,3	315	300	300	615	825	352	662	440	500	1036	418	418
№8	400	400	400	679	942	500	834	560	610	1100	520	520
№10	600	600	600	864	1199	789	801	700	745	1392	660	660
№12,5	750	750	750	987	1460	880	1088	875	925	1650	925	925

Типоразмер вентилятора	a1, мм	a2, мм	d, мм	d1, мм	d2, мм	h, мм	n, шт.	n1, шт.	n3, шт.	n4, шт.	t1, шт.	t2, шт.	l, мм
№4	276	236	7	7	14	400	8	12	3	3	105	95	171
№5	300	300	11	11	16	500	8	12	2	2	100	100	250
№6,3	378	378	11	11	14	670	8	16	3	3	100	100	303
№8	480	480	11	11	14	750	12	20	4	4	100	100	388
№10	610	610	11	11	16	1035	16	28	6	6	100	100	408
№12,5	875	875	11	11	20	1330	16	28	6	6	125	125	541



Положение корпуса вентилятора. Схема исполнение 5

Размеры, зависящие от положения корпуса вентиляторов ВЦП 7-40, исполнение 5

Типоразмер вентилятора	Пр 0°			Пр 45°			Пр 90°		
	В, мм	b, мм	Н, мм	В, мм	b, мм	Н, мм	В, мм	b, мм	Н, мм
№4	875	355	243	820	300	422	805	286	355
№5	1237	440	333	1182	385	547	1165	368	440
№6,3	1411	555	401	1342	486	676	1321	465	555
№8	1896	678	500	1833	614	833	1802	584	677
№10	2419	955	615	2324	860	1110	2274	810	955
№12,5	2847	1238	765	2729	1120	1416	2657	1048	1238
№4	875	355	243	820	300	422	805	286	355

Типоразмер вентилятора	Пр 135°			Пр 270°			Пр 315°		
	В, мм	b, мм	Н, мм	В, мм	b, мм	Н, мм	В, мм	b, мм	Н, мм
№4	791	271	300	763	243	256	942	422	242
№5	1147	350	385	1130	333	333	1344	547	315
№6,3	1300	444	486	1257	401	423	1532	676	402
№8	1772	554	614	1718	500	524	2051	833	494
№10	2224	760	860	2079	615	710	2574	1110	660
№12,5	2585	976	1119	2374	765	903	3025	1416	830
№4	791	271	300	763	243	256	942	422	242